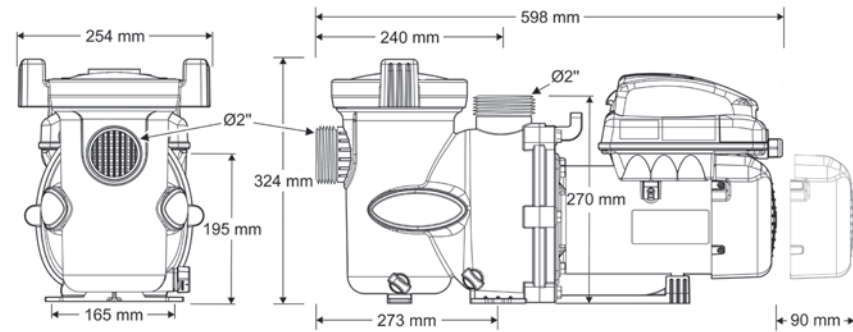
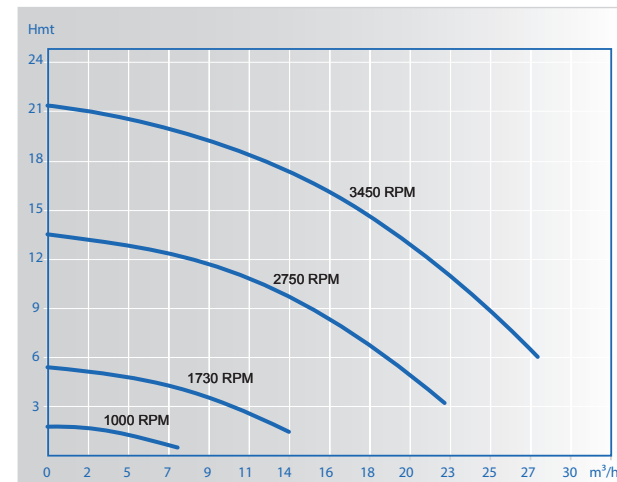


Abmessungen



Leistungsdiagramm



Die einzelnen Kurven zeigen die Leistung bei unterschiedlichen Drehzahlen (RPM = U/min).

Der Druck ist in Hmt (Meter Wassersäule) und nicht in bar angegeben.
1 bar = 10,19 Hmt

Die richtige Filterpumpe wählen



FloPro™ VS

Entdecken Sie die FloPro™ VS Filterpumpe
mehr dazu unter diesem QR Code



3 Jahre
GARANTIE

FloPro™ VS

TECHNISCHE DATEN	
Nennleistung	1,65 PS
Stromversorgung	220-240 V - 50 Hz
Leistung P1	1,50 kW
Leistung P2	1,23 kW
Max. Durchfluß	29,5 m³/h
Durchfluß bei 10 m	24,0 m³/h
Max. Wassertemperatur	35°C
Geschwindigkeiten	600-3450 U/min
	8 Geschwindigk. speicherbar
Isolierstoffklasse	F
Schutzart	IPX4
Anschlüsse	Potentialfreie Kontakte, ext. Aktivierung, Geschw. 1-4
	RS485 Steuerung für die Verbindung mit AquaLink® TRI Steuerungsgerät

IDEAL MIT DER FloPro™ VS FILTERPUMPE

Zodiac® Boreal Filter und Crystal Clear Filtermaterial



Qualitativ hochwertige Fiberglaskessel mit verstärktem Polyesterbehälter, erhältlich in verschiedenen Größen und perfekt als Ergänzung zur FloPro™ VS.



Ein reines Glas-Filtermaterial für außerordentlich feine Filterung und bis zu 75 % Wasserersparnis (sehr kurzes Rückspülen), erhältlich in 2 verschiedenen Körnungen. Crystal Clear hält bis zu 3-mal länger als herkömmlicher Filtersand.

PCS Paris 395 068 679 - A better life - © Photo credits: Getty - ZODIAC®
ZODIAC® is a registered trademark of Zodiac International, S.A.S.U., used under license - www.le-fil.fr - WL15620

Die Filterpumpe ist ein ganz wesentlicher Bestandteil von jedem Swimmingpool. Sie befördert das Poolwasser durch den Filter, um es zu reinigen.

Auf der Basis von jahrelanger Forschung hat Zodiac® die intelligente, einfach zu installierende, umweltfreundliche FloPro™ VS mit variabler Drehzahl entwickelt.

EIN EINFACHES UND SICHERES PRODUKT



Einfache Montage

Das exklusive FloPro™ System ermöglicht auch eine einfache Nachrüstung, in den meisten Fällen ohne Veränderungen an der bestehenden Verrohrung.

Montagesatz	Als Ersatz für
Ohne 	Hayward® TriStar® (SS & VS), SuperPump® (SS & VS), Max-Flo®, Max-Flo II®, Max-Flo XL® (SS & VS), Power-Flo II® Kripsol® ONDINA-OK, CARIBE-CK, KORAL-KSE, KORAL-KSV, EPSILON-EP Pentair® SuperFlo® (SS & VS), SuperMax® Saci® Optima Speck® BETTA, BADU®Top, BADU®90, BADU90 Eco VS, EUROSTAR II, EUROSTAR ECO TOUCH Sta-Rite™ (S)5PIR®
Dünn 	Espa® Blaumar S1, Blaumar S2, Silenplus, Silen2, Silver Hayward® Super II® Saci® Winner
Dünn + Abstandhalter 	DAB® EUROSWM 50, 75 & 100 Pentair® UltraFlow® (SS & VS), Ultra-Glas™ Sta-Rite™ (S)5P3R AstralPool® Europa
Dick 	AstralPool® Victoria Plus & Victoria Dual Speed, Discovery, Niagara Pentair® WhisperFlo® (SS & VS), WhisperPro®
Dünn & dick 	Pentair® (SW)5P6R (SS & VS), (S)5P2R

Anmerkung: Die Kompatibilität bei Ersatz ist angegeben in bezug auf die Einlaßhöhe der Pumpe gemäß Herstellerangaben. Eine Toleranz von +/- 10 mm ist akzeptabel wenn die Länge des Zuflußrohres = 4 x Rohrdurchmesser, gemäß Standards für hydraulische Systeme.



Bedienerfreundlich

Die mehrsprachige Steuerung kann vom Gerät abgenommen und an einer gut sichtbaren Stelle montiert werden.



Einfach zu reinigen

Großer Vorfilter (2,6 L) um Verstopfungen im Poolfilter zu verhindern.



Leise

Sehr geringer Lärmpegel und anpassbare Geschwindigkeit von 600 bis 3450 U/min.

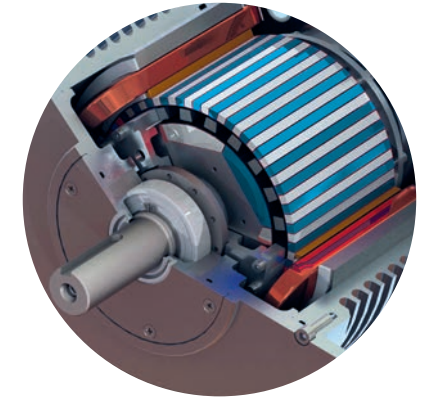


Sicher

Der Motor verfügt über eine elektronische Sicherung und einen Frostwächter.

VARIABLE DREHZAHLEN: EINE ÖKONOMISCHE, UMWELTFREUNDLICHE LÖSUNG

FloPro™ VS verfügt über einen Hochleistungsmotor (> 80% gemäß IE3 Standard). Es ist ein TEFC⁽¹⁾ Synchron-Motor mit Permanentmagneten, unter Nutzung der ECM-Technologie⁽²⁾.



(1) TEFC (Komplett umschlossene Gebläsekühlung) : wasserbeständiger, gebläsegekühlter Motor
(2) ECM (Elektronisch kommutierter Motor) : 'bürstenloser' elektronisch gesteuerter Motor



Energieeinsparungen

Bei 100% variabler Geschwindigkeit kann die Filterpumpe für längere Zeiträume mit geringerer Drehzahl arbeiten. Sie arbeitet leise und der Energieverbrauch wird bis zu 90% reduziert, bei gleichzeitig besserer Filtereffizienz. Auf diese Art wird die Wasserpflege optimiert.



Intelligenz

FloPro™ VS ist zu 100 % kompatibel mit Zodiac® AquaLink® TRi für eine optimierte Steuerung der Poolausstattung. Unterschiedliche Geschwindigkeiten können den einzelnen Geräten automatisch zugeteilt werden. Daher macht sich die FloPro™ VS dank der Energieeinsparungen schon in 3 bis 4 Poolsaisonen bezahlt.



Variable Drehzahl

FloPro™ VS kann bis zu 8 verschiedene Geschwindigkeiten im Bereich zwischen 600 U/min. bis 3450 U/min. speichern. Dadurch können verschiedene Geschwindigkeiten für die einzelnen Funktionen eingestellt werden: normale Filterung, Rückspülen, Beheizung, Reinigung, Wasserattraktionen (Rutsche oder Wasserfall), etc.

Drehzahl 1	Drehzahl 2	Drehzahl 3	Drehzahl 4	Maximale Drehzahl
Start/stop Programmierung (timer)		Programmierte Zeitdauer (Unterbrechungsfunktion für Zusatzpumpe, Wasserattraktionen, etc.)		Die maximale Drehzahl kann bei vorhandenen kleinen Filterkesseln gedrosselt werden.
Die Geschwindigkeiten 1-4 können durch potentialfreie Kontakte gestartet werden (gleichzeitige Verwendung mit einer Zusatzpumpe, Abdeckung etc.)				