



ZODIAC®
a better life®

WASSERPFLEGE



Entdecken Sie
alle unsere
Expert-Lösungen

mehr dazu unter QR Code.



2 Jahre
GARANTIE

Ei² EXPERT

Hautfreundliches Salzwasser-System:
montagefreundlich und platzsparend



Die richtige Wasserpflege wählen



Ei² EXPERT

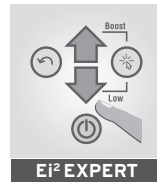
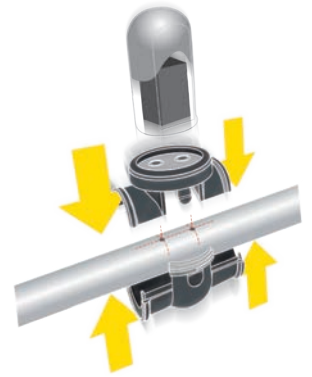
Ei² Epxert ist ein automatisches Salzwasser-System für die wirksame Desinfektion des Poolwassers und arbeitet nach dem **einfachen Prinzip der Salzelektrolyse**. Das Poolwasser wird mit ca. 4 g/L Salz angereichert (9 mal weniger als im Meer). Mittels Elektrolyse in der Zelle wird das Salz in Chlorgas transformiert - ein sehr starkes Desinfektionsmittel, das sich sofort im Wasser auflöst. Das aktive Chlor, das produziert wird, zerstört alle Mikroorganismen (in der Zelle) und sorgt für einen ausreichenden Gehalt an freiem Chlor im Poolwasser.

Wirksam, sanft zu Ihrer Haut, bequem und zuverlässig.



Montagefreundlich & platzsparend

Ei² Epxert ist mit dem genialen **Quick-Fix** Befestigungssystem von Zodiac® ausgestattet. Es ermöglicht eine einfache und schnelle Montage - ohne Unterbrechung der Rohrleitung und Klebearbeiten. Die Zelle kann **vertikal** oder **horizontal** eingebaut werden, was besonders platzsparend ist. Die Steuerung der Ei² Epxert ist mit der Schutzart IPX5 ausgestattet und kann problemlos auch im feuchten Technischacht montiert werden. Schnell betriebsbereit ist die Ei² Epxert die ideale Lösung für neue und auch bestehende Pools mit hautfreundlichem, kristallklarem Wasser.



Einfach zu bedienen

Großes beleuchtetes LCD Display mit Menüführung in 13 Sprachen und einstellbarem Timer.

Ei² EXPERT Low-Modus & Boost-Modus



Im Boost-Modus (Super-Chlor-Funktion) erhöht die Anlage für 24 h die Chlorproduktion auf Maximum, z. B. bei intensiver Nutzung oder Schlechtwetter.

Im Low-Modus verringert die Anlage die Chlorproduktion auf Minimum, z. B. bei geschlossener Abdeckung.

TECHNISCHE DATEN

Ei² EXPERT

Poolvolumen (8 h Filterdauer/Tag)	40 bis 110 m³ - je nach Größe der Ei² Expert-Anlage
durchschnittl. Chlor-Produktion	10, 18 & 25 g/h (je nach Größe)
Bedienoberfläche	4-zeiliges, beleuchtetes LCD-Display
Betriebsarten	Normal-, Boost-, Low-Modus
Polaritätsumkehr	JA: 3, 5 oder 7 h (Werkseinstellung = 5 h)
Erforderlicher Salzgehalt	4 g/L (min. 3.3 g/L - max. 13g/L)
Sicherheitsfunktionen	'Low salt' Anzeige: die Anlage reduziert die Leistung zur Schonung d. Elektrode
	'No flow' Anzeige: stoppt Produktion bis Durchfluß in der Zelle ist.
	Mechanischer Durchflusssensor
Lebensdauer der Zelle (bei guten Betriebsbedingungen)	10.000 Stunden (Titan-Platten, SC6 Ruthenium-Beschichtung)
Stromverbrauch	60 W - 100 W - 140 W (Modelle 10 - 18 - 25)

STOP

SICHERHEITSFUNKTION: schaltet automatisch bei zu geringem Wasserdurchfluß in der Zelle ab



KEINE WARTUNG: selbstreinigende Elektrode durch automatische Polaritätsumkehr

TIPP: Für optimalen Badekomfort kombinieren Sie die Ei² Epxert mit der automatischen pH-Wert-Regulierung pH-Expert von Zodiac®



WASSERBESTÄNDIG: Die mit Schutzart IPX5 klassifizierte Steuereinheit kann auch in feuchteren Bereichen installiert werden.



ZUVERLÄSSIGKEIT: langlebige Titanplatten mit exklusiver Beschichtung



Alle Salzwasser-Systeme von Zodiac® haben eine totale, uneingeschränkte Garantie. Egal aus welchem Grund die Anlage defekt ist - während der Garantiezeit wird sie kostenlos repariert oder gegebenenfalls ersetzt.

