

RE/U



D Elektrischer Erhitzer.....Montage und Gebrauchsanleitung

Cette notice d'installation fait partie intégrante du produit et doit être impérativement remise à l'utilisateur.

Lire attentivement les avertissements contenus dans le présent livret car ils fournissent des indications importantes au niveau de la sécurité d'utilisation et de manutention. Conserver ce livret afin de pouvoir toujours le consulter.

L'installation doit être effectuée, conformément aux normes en vigueur et en respectant les instructions du fabricant, par une personne professionnellement qualifiée.

Par "personne professionnellement qualifiée", il s'entend une personne ayant les compétences techniques dans le secteur des composants ZPCE et des installations de chauffage.

Un défaut dans l'installation peut entraîner des dommages sur des personnes, animaux ou objets pour lesquels le fabricant ne saurait être tenu responsable.

Après avoir retiré l'emballage de l'appareil, s'assurer de l'état du contenu.

Avant de raccorder l'appareil, s'assurer que les données fournies par ZPCE sont compatibles avec l'installation à réaliser dans les limites maximales autorisées du produit concerné.

Au préalable de toute opération d'entretien, de manutention ou de réparation sur l'appareil, couper l'alimentation électrique sur ce dernier.

En cas de panne et/ou de fonctionnement anormal de l'appareil n'envisager aucune tentative de réparation sur celui-ci, couper l'alimentation électrique sur ce dernier.

L'éventuelle intervention de réparation devra être effectuée par un service d'assistance autorisé qui utilisera exclusivement des pièces de remplacement d'origine. Le non respect des clauses décrites ci-dessus peut compromettre la sécurité d'utilisation de l'appareil.

Pour garantir l'efficacité de l'appareil et pour son fonctionnement correct, il est indispensable de faire effectuer un entretien périodique de ce dernier en se conformant aux instructions fournies par ZPCE.

Dans le cas où l'appareil devrait être vendu ou transféré chez un utilisateur différent, s'assurer que ce livret accompagne le matériel afin que le nouveau propriétaire ou l'installateur puisse le consulter.

Cet appareil devra être destiné exclusivement à l'usage pour lequel il a été conçu; toute autre utilisation aléatoire devra être considérée comme impropre et dangereuse.

Sont exclues toutes responsabilités contractuelles ou extracontractuelles de ZPCE pour des dommages causés suite à des erreurs d'installation ou d'utilisation, ou par un non respect des instructions fournies par ZPCE ou des normes d'installation en vigueur concernant le matériel en objet.

IMPORTANT - CAUTION - IMPORTANT

IMPORTANT - CAUTION - IMPORTANT

This manual is an integral part of the product and must be supplied to the installer and the end user.

The advice included in this manual must be carefully read as they supply important indications about safety and maintenance. Keep this manual in order to consult it if necessary.

The appliance must be installed according to the standards in force, by qualified personnel, this means by personnel having skill to care of ZPCE products and heating installations.

A failing installation can cause damages to persons, pets or items. In any case, the manufacturer can be considered as responsible of such damages.

When unpacking the unit, check its state.

Before connecting the unit, make sure that the advice supplied by this manual are in accordance with the installation and its conditions of use.

Before any servicing, maintenance and repair, switch off the main supply.

In event of failure or abnormal operation, switch off the unit before any repair.

Any repair shall be performed by ZPCE authorized service personnel with genuine spare parts. The use of non-genuine parts can be harmful to the unit and to the persons.

In order to ensure a long-lasting efficiency of the unit, it shall be maintained in accordance with the instructions included in this manual.

In event of sale or transfer of this unit to another user, make sure this manual is supplied as well.

This unit must be exclusively used for the use it was designed to. Any other use shall be considered as improper and hazardous.

In event of damages due either to an improper installation or use or if the instructions provided by ZPCE or the standards in force are improperly applied, all ZPCE responsibilities will be void.

INHALT

1. ALLGEMEINES.....	2
1.1 Allgemeine Lieferungsbedingungen	2
1.2 Spannungswerte.....	2
1.3 Wasseraufbereitung	2
2. AUFBAU DES APPARATS	2
2.1 Beschreibung.....	2
2.2 Abmessungen.....	3
3. INSTALLATION	3
4. ANSCHLÜSSE.....	3
4.1 Hydraulische Anschluss	3
4.2 Stromanschluss.....	4
5. GEBRAUCH DES GERÄTS.....	5
5.1 Übersicht	5
5.2 Einstellung der Solltemperatur	5
6.BAUMERKMALE	6
6.1 Betriebsbedingungen.....	6
6.2 Inbetriebnahme.....	6
6.3 Kontrollen	6
6.4 Fehler	7
6.5 Überwinterung	7
6.6 Neuinbetriebnahme	7
6.7 Instandhaltung.....	7
7. VORSICHTSMASSNAHMEN.....	7
8. RECYCLING DES PRODUKTS	7
9. SCHALTPLAN RE/U.....	8

1. ALLGEMEINES

1.1 Allgemeine Lieferungsbedingungen

Jegliche Ausrüstung, sogar wenn sie FRACHTFREI und VERPACKUNG FREI geliefert wird, reist auf Gefahr des Empfängers, der auf dem Lieferschein des SPEDITEURS schriftliche Vorbehalte machen muss, jedes mal wenn er Schäden feststellt, die beim Transport verursacht wurden (Bestätigung an den TRANSPORTUNTERNEHMER durch Einschreiben innerhalb 48 Stunden).

1.2 Spannungswerte

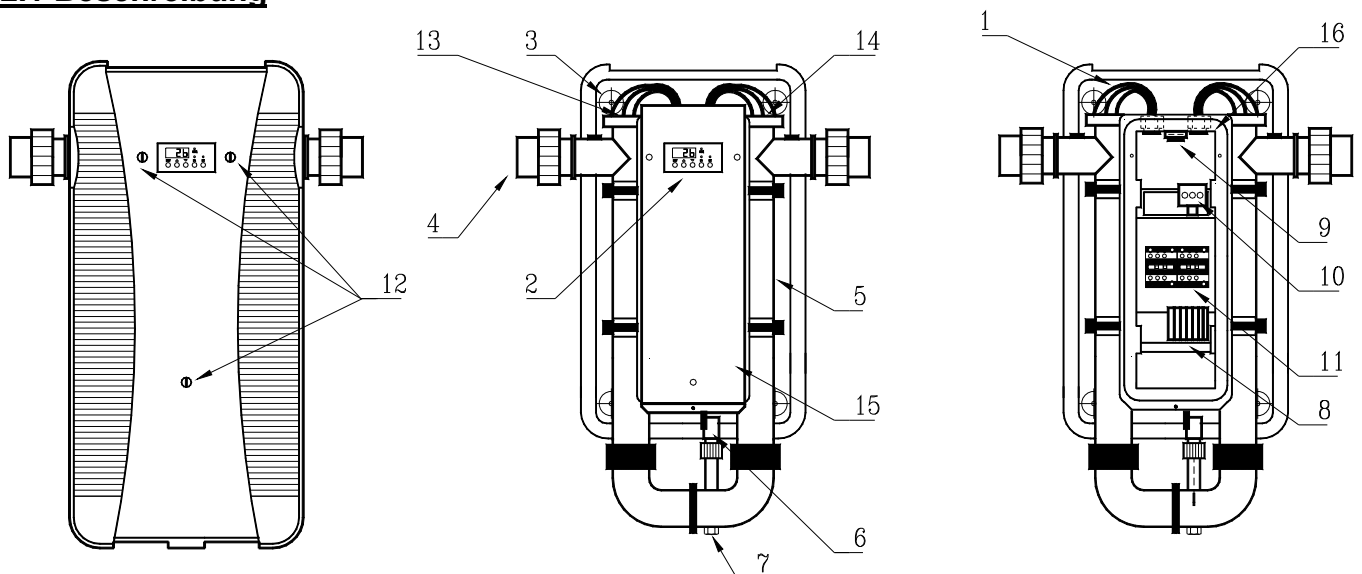
Vor allem ist darauf zu achten, dass die auf dem Apparat geschilderte Spannung derjenigen des Netz entspricht.

1.3 Wasseraufbereitung

Um unsere Geräte in den besten Zuständen zu benützen, soll das Beckenwasser die folgende Werte einhalten: freies Chlor max. 2,5 mg/L, gesamtes Brom: max. 5,5 mg/L, pH-Wert zwischen 6,9 und 8,0. Bei anderen Aufbereitungen sollen sich der Installateur und der Benutzer beim Verkäufer der geplanten Aufbereitung (chemisch, elektrochemisch oder elektrophysisch), der Kompatibilität mit den unseren Anlagen bildenden Stoffen vergewissern. In allen Fällen muss die Aufbereitung unbedingt immer unterhalb des Einrichtens der Beheizungsanlage durchgeführt werden.

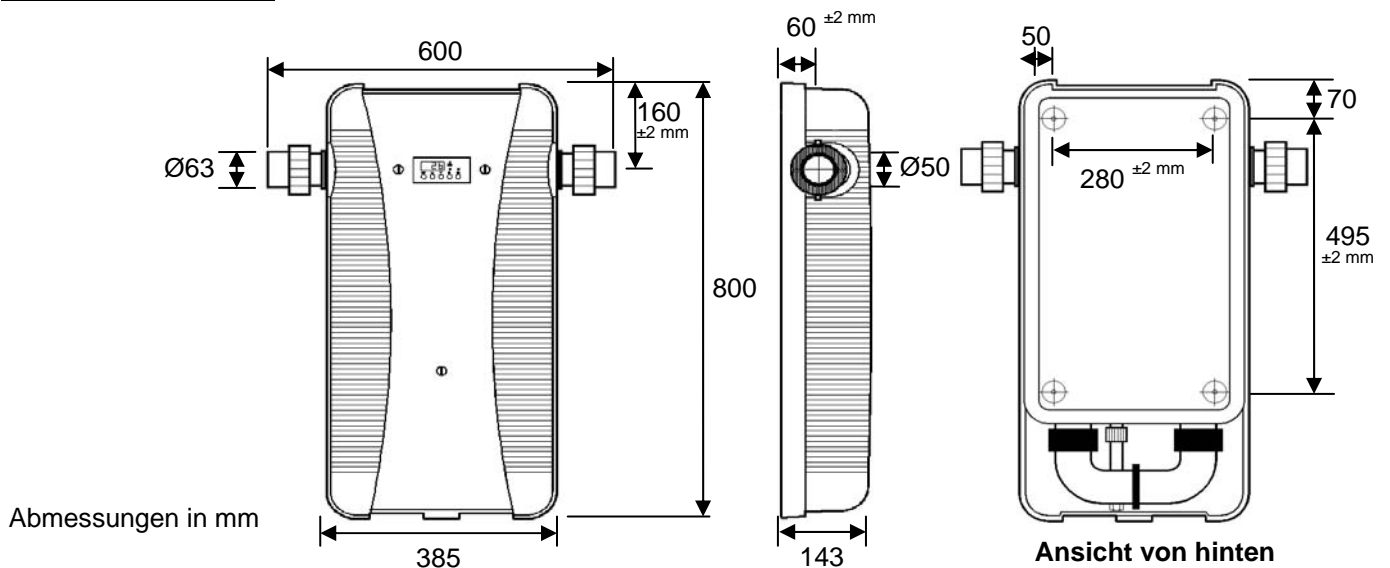
2. AUFBAU DES APPARATS

2.1 Beschreibung



1. Versorgungskabel des elektrischen Widerstands aus Titan
2. „Bazic“ Digitalanzeige-steuerung
3. Befestigungsträger des Erhitzers (an 4 Stellen)
4. Schraubanschluss ½ Union Innen-Ø 50 / Außen-Ø 63
5. Spritzgusskörper
6. paddelschalter
7. Öffnung verschlossen
8. elektrische Anschlussklemmenleiste
9. Thermostat positive Sicherheit
10. Klemmenleiste Sternpunkt
11. Leistungsschutz
12. Befestigungsschraube der Haube
13. digitale Thermostatsonde (werkseitige Position für den Wasserdurchgang von links nach rechts)
14. Sicherheits-Thermostatsonde (werkseitige Position für den Wasserdurchgang von links nach rechts)
15. Kasten
16. Stopfbüchse

2.2 Abmessungen



3. AUFBAU

Der Erhitzer wird in einem Betriebsraum (belüftet, ohne Spuren von Feuchtigkeit, ohne gleichzeitige Lagerung von Produkten für Swimmingpools) in der Nähe des Schwimmbeckenfilters installiert. Er ist an die Wand des Raums durch 4 Schrauben waagrecht zu befestigen (siehe Befestigungspunkte auf der Ansicht von hinten §2.2).

4. ANSCHLÜSSE

4.1 Hydraulische Anschlüsse

Der Erhitzer wird an den Förderkreislauf des Beckens nach dem Filterblock, mit einem Mindestwasserdurchsatz von $5 \text{ m}^3/\text{h}$ und einem Höchstwasserdurchsatz von $22 \text{ m}^3/\text{h}$ angeschlossen. Eine Montage als Bypass ist vorzusehen, wenn die Filterung mehr als $22 \text{ m}^3/\text{Std}$ beträgt, oder um die Wartung des Geräts zu erleichtern.

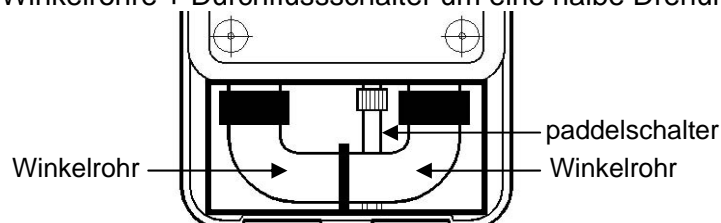
$\frac{1}{2}$ Union-Anschlüsse (Innen- \varnothing Buchse 50 und Außen- \varnothing 63 Stecker) sind zum Anschließen des Filterkreislaufs mit einer Rohrleitung aus PVC $\varnothing 50$ oder $\varnothing 63$ vorgesehen.

Achtung: mit einem Beckenkreislauf in $\varnothing 63$ zum Anschließen des Geräts eine Muffe vorsehen (Innen- $\varnothing 63$).

empfohlene Montage: wenn möglich wird der Erhitzeranschluss so ausgeführt, dass er in Bezug zu der Filterung oder zum Becken belastet ist.

Zirkulationsrichtung: der Erhitzer ist für eine Wasserzirkulation von links nach rechts vorgesehen. Bei Bedarf die Zirkulationsrichtung wie folgt umkehren:

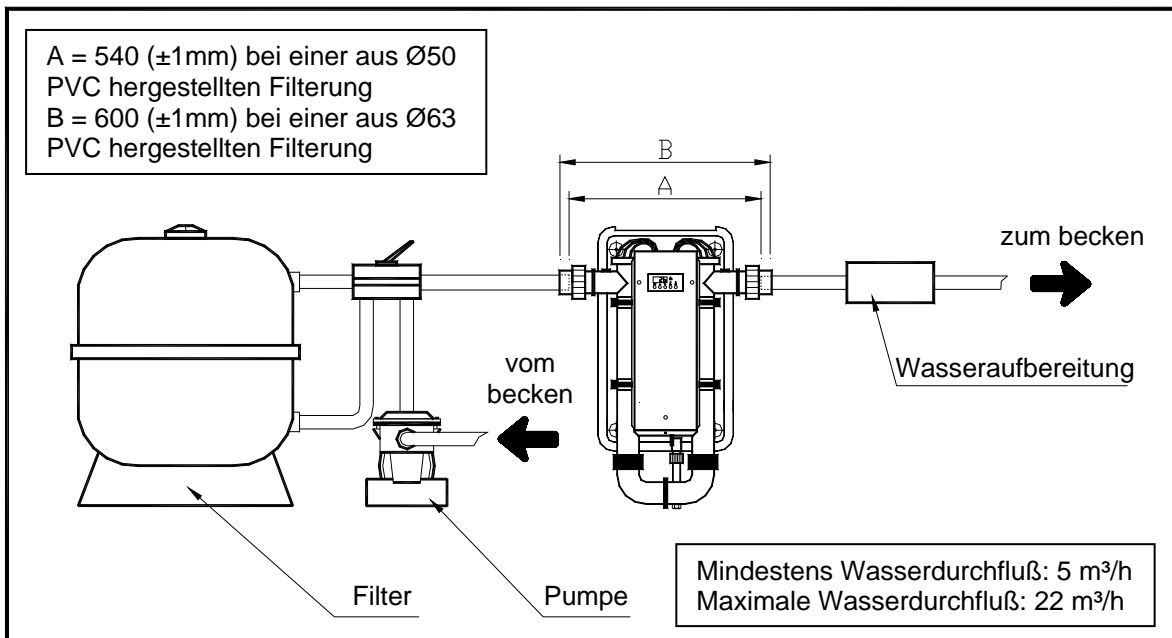
- die Sonden des digitalen Regelthermostats und des Sicherheitsthermostats umkehren. Die Sonde des Regelthermostats muss sich zwingend am Eingang des Erhitzers befinden, die Sicherheitssonde am Ausgang.
- die Einheit der zwei Winkelrohre + Durchflussschalter um eine halbe Drehung drehen:



-Prüfungsdruck: 4 Bars

-Betriebsdruck: 2 Bars

Der Erhitzer wird zwingend vor irgendeinem Wasseraufbereitungssystem installiert.



4.2 Stromanschluß

- die Stromversorgung des Erhizers muss von einer Schutz- und Trennvorrichtung (nicht mitgeliefert) gemäß den im Installationsland geltenden Normen und Vorschriften geliefert werden (in Frankreich die Norm NF C 15100). Die RE/U von 9 bis 18 kW können einphasig (230V/1N/50Hz) siehe figure 1, oder mit Drehstrom (400V/3N/50Hz) siehe figure 2. Der RE/U 21 und 24 kW ist **zwingend** mit Drehstrom (400 V / 3 N / 50 Hz) zu versorgen.

Figure 1

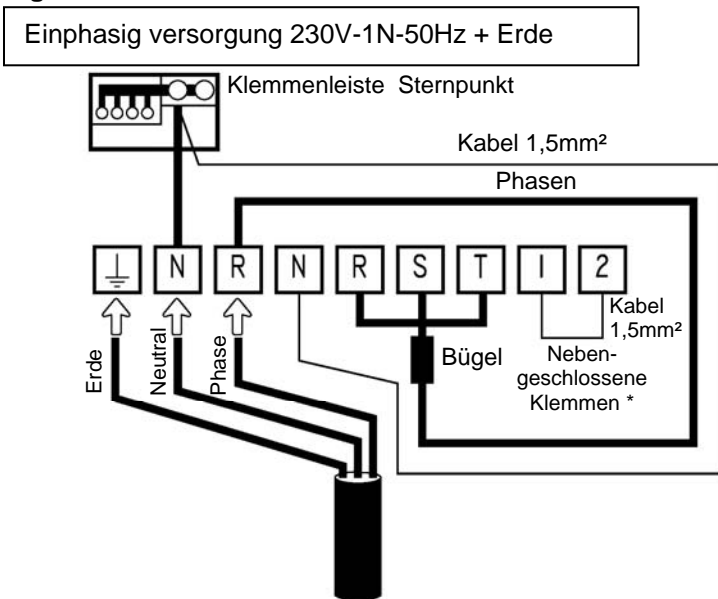
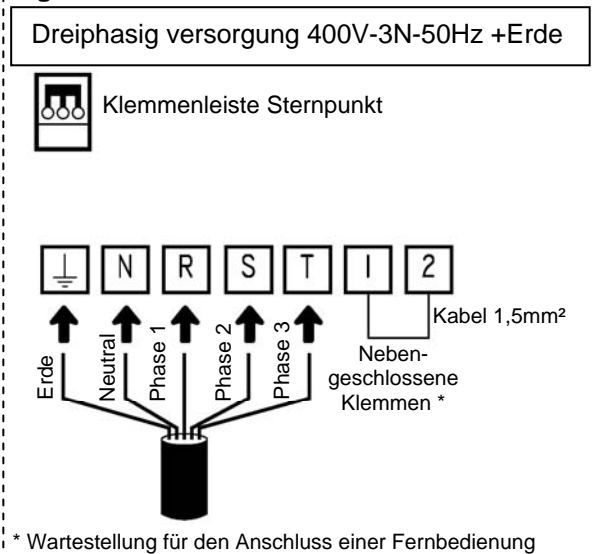


Figure 2



Das Gerät soll unbedingt zur Erde angeschlossen werden!

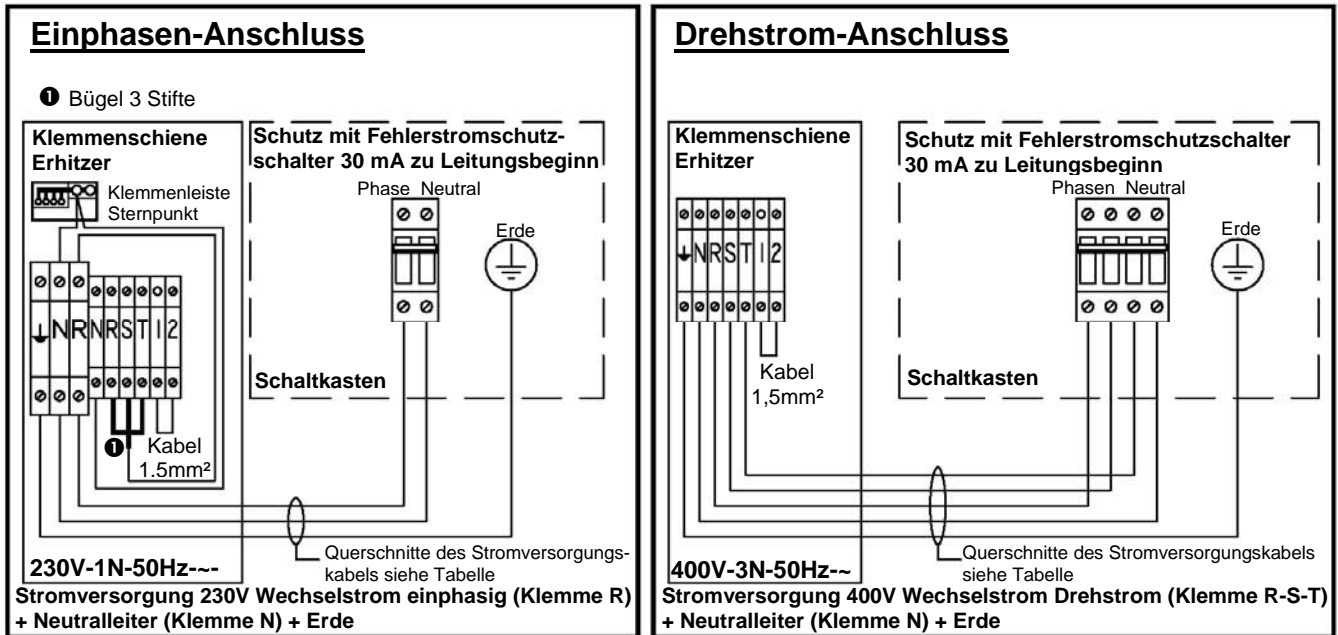
- Netzkabelquerschnitt: Dieser Querschnitt ist ein Richtwert für eine maximale Länge von 20 meter mit einer Berechnungsgrundlage von 5A/mm² Diese Berechnung muss bei Bedarf in Abhängigkeit von den Installationsbedingungen geprüft und angepasst werden:

LEISTUNG	Absorbierte Intensität		Kabel-Querschnitt			
	Einphasig 230V-1N-50Hz-	Dreiphasig 400V-3N-50Hz-	Einphasig 230V-1N-50Hz-		Dreiphasig 400V-3N-50Hz-	
9 kW	40 A	13 A	3 x 10 mm ²	3G10	5 x 4 mm ²	5G4
12 kW	53 A	18 A	3 x 16 mm ²	3G16	5 x 4 mm ²	5G4
15 kW	66 A	22 A	3 x 16 mm ²	3G16	5 x 6 mm ²	5G6
18 kW	79 A	26 A	3 x 16 mm ²	3G16	5 x 6 mm ²	5G6
21 kW	X	31 A	X		5 x 10 mm ²	5G10
24 kW	X	35 A	X		5 x 10 mm ²	5G10

- Elektrischer Schutz: Fehlerstromschutzschalter 30 mA zu Leitungsbeginn.

Hinweis :

- Möglichkeit des Anschließens eines dezentralen „Ein-Aus“-Signals (Klemmen 1 und 2) mit einem Versorgungskabel zu 2 x 1,5 mm², siehe unten stehende Skizze und Stromlaufplan (zum Beispiel: in Frankreich: Kontakt EJP oder Verzögerung, Fernsteuerungskontakt, oder Kontakt eines Modems...),
- die akzeptable Toleranz der Spannungsschwankung liegt beim Betrieb bei $\pm 10\%$,
- die Anschlusskanalisationen für den elektrischen Anschluss müssen stationär sein.

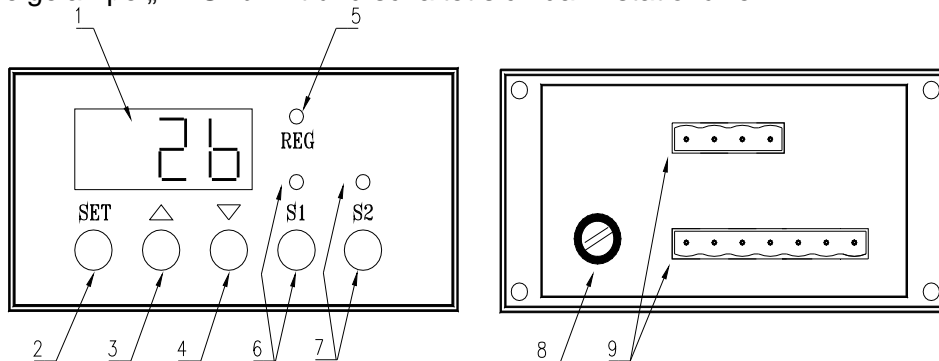


5. GEBRAUCH DES GERÄTES

5.1 Übersicht

Der Regelthermostat mit digitaler Anzeige wird auf den Erhizer montiert geliefert, elektrisch angeschlossen und werkseitig für die Anwendung Schwimmbeckenheizung voreingestellt.

Konzept: Eine Regelsonde, die am Eingang des Schwimmbeckenwassers den Erhizer angeordnet ist, misst die Beckentemperatur (bei laufender Filteranlage), vergleicht diesen Wert mit der Solltemperatur. Wenn die Beckentemperatur kleiner als die Solltemperatur ist oder wird, gestattet die Regelung das Heizen, die Anzeigelampe „REG“ blinkt und schaltet sich dann stationär ein.



5.2 Einstellung der Solltemperatur

Auf die Taste „SET“ drücken, um die Solltemperatur anzuzeigen und die Taste niederhalten und auf die Taste ▲ drücken, um den Wert zu erhöhen, oder auf die Taste ▼, um ihn zu verringern. Dann die Taste „SET“ freigeben, um zum Lesen der Beckentemperatur zurückzukehren.

6. BAUMERKMALE

Ergänzende technische Daten:

RE/U 9	RE/U 12	RE/U 15	RE/U 18	RE/U 21	RE/U 24
3 kW* + 6 kW**	6 kW* + 6 kW**	6 kW* + 9 kW**	9 kW* + 9 kW**	9 kW* + 12 kW**	12 kW* + 12 kW**
12 kg	12 kg	12 kg	12 kg	12 kg	12 kg

* 1° Stufe links von der Vorderseite her gesehen

** 2° Stufe rechts von der Vorderseite her gesehen

- jeder elektrische Widerstand hat eine Herstellertoleranz von $\pm 5\%$ hinsichtlich der abgegebenen Leistung,
- Schutzindex des Gerätes: IP 45

6.1 Betriebsbedingungen

Die Temperatur des Wassers, das in dem Erhitzer zirkuliert, muss zwischen 2°C und 40°C liegen.

Vor dem Ingangsetzen des Geräts Folgendes sicherstellen:

- die hydraulische Fittings korrekt befestigt wurden,
- die Maschine nicht ausläuft,
- der guten Stabilität und der Nivellierung des Geräts,
- die Anschlüsse der Kabel korrekt befestigt wurden,
schlecht angezogenen Klemmen können eine Erhitzung der Anschlussleiste verursachen,
- das Gerät korrekt zur Erdleitung angeschlossen wurde,
- das Wasser im Gerät nicht vereist ist,

In diesem Fall ist es verboten, den Erhitzer in Betrieb zu nehmen.

6.2 Inbetriebnahme

- die Filtrationspumpe in manuellem Betrieb setzen, um eine Funktionsprüfung des Erhitzers durchzuführen; und wenn die erste Temperatursteigerung des Beckenwassers erfolgt (Hat das Wasser des Beckens die richtige Temperatur erreicht, so ist die Filtration in automatischem Betrieb wiederum zu setzen),
- die Entgasung und den Wasserumlauf im Erhitzer (min. 5 m³/Std. - max. 22m³/Std.) prüfen,
bei einem Durchsatz von mehr als 22 m³/h, muss als Bypass installiert werden,
- den Differentialschutzschalter 30 mA im Leitungskopf einschalten,
- die Solltemperatur auf dem Thermostat mit digitaler Anzeige einstellen um in Anfrage zu sein (Anzeigelampe „REG“ blinkt),
- den „Ein/Aus-Schalter“ („S1“ und/oder „S2“) drücken.

Wenn an dem Austauscher seit mehr als 15 Sekunden Spannung anliegt, das Aktivieren der Heizstufe(n) erfolgt gleichzeitig (Anzeigelampe „REG“ stationär eingeschaltet). Anderenfalls ist eine Verzögerung aktiv (Anzeigelampe „REG“ blinkt), bevor sie „stationär“ wird Betrieb der Heizung (Stufe 1 und/oder 2 aktiviert).

ACHTUNG:

- wenn der Wasserdurchsatz im Erhitzer kleiner ist als 5 m³/h, funktioniert der Erhitzer nicht (Durchflussregler „CD“ bleibt offen). Wenn sich das Gerät auf Heizungsanfrage befindet, blinkt die Anzeigelampe „REG“.

Wenn der Erhitzer in Betrieb ist:

- wenn der Durchflussregler ein Öffnen/Schließen ausführt, ist eine Verzögerung von 15 Sekunden vor der Wiederinbetriebnahme aktiv,
- wenn eine Netzpanne auftritt, ist beim Wiederanlegen der Spannung eine Verzögerung von 15 Sekunden vor der Wiederinbetriebnahme aktiv.

Bemerkung: wenn das Becken die gewünschte Temperatur erreicht hat, erlischt die Anzeigelampe „REG“, der Erhitzer stoppt das Heizen.

6.3 Kontrollen

Achten Sie darauf, daß der Erhitzer sich ausschaltet, wenn:

- die Solltemperatur auf dem Digitalanzeige-Thermostat reduziert wird.
- die Filtration unterbrochen oder Schließen eines Ventils,
- das Gerät mit der Taste („S1“ und/oder „S2“) ausgeschaltet wird.

Wichtig! Vor jedem Eingriff auf Kreislauf ist darauf zu achten, daß das Gerät spannungsfrei ist.

6.4 Fehler

Bei anormalen Überhitzung schaltet sich der Erhitzer automatisch durch den Überhitzungs-Sicherheitsthermostat (TS) aus, oberhalb des Schaltkastens angeordnet: auf den Mittelknopf dieses Thermostats drücken.

Bei visueller und akustischer Fehleranzeige auf dem Regler (zum Unterbrechen des Pieptons auf die Taste ▼ drücken):

- wenn die Anzeige „E0“ anzeigt (Blinken und Piepton):
 - Regelsonde außer Betrieb (ausgeschaltet oder in Kurzschluss oder abgesteckt),
 - die Probe ersetzen oder sie richtig wieder einschalten,
 - der Fehler wird automatisch verschwinden.
- wenn die Anzeige „E2“ anzeigt (Blinken und Piepton):
 - Regler außer Betrieb (seine Elektronik ist defekt),
 - den Regler mit digitaler Anzeige ersetzen.

Wenn die Regleranzeige nicht funktioniert, Folgendes kontrollieren:

- ob Netzstrom anliegt,
- ob die Schutzsicherung des Wächters nicht außer Betrieb ist.

6.5 Überwinterung

- auf „S1“ und „S2“ drücken, um das Funktionieren der Heizstufen zu stoppen,
- die Hauptstromversorgung den Erhitzer ausschalten (durch das Auslösen des Differential - Ausschalters 30 mA im Sicherungskasten),
- den Erhitzer durch Abnehmen des Stopfens auf dem Tiefpunkt des Spritzgusskörpers (siehe Teil 7 § 2.1) entleeren und die Rohrverbindungen mit Überwurfmutter abschrauben (**FROSTGEFAHR**),

Achtung! Falls der Wärmetauscher aufgrund einer schlechten Überwinterung eingefriert, würde die Garantie aufgehoben werden.

6.6 Neuinbetriebnahme

- beachten Sie hierzu die in den Absätzen **6.1, 6.2, 6.3 und 6.7** beschriebenen Verfahren.

6.7 Instandhaltung

Die Instandhaltung ist einmal jährlich von einer zugelassenen und qualifizierten Person auszuführen:

- Sichtprüfung des Zustands der verschiedenen elektrischen Organe,
- Nachziehen der Kabel und Nebenschlüsse der Versorgungsklemmenleiste und des Schalters
- den Zustand des elektrischen Widerstands aus Titan prüfen
 - wenn er verkalkt ist, muss er chemisch durch Eintauchen in eine 10 %-ige Säurelösung gereinigt werden,
 - wenn er defekt ist (blau angelaufen oder verformt), muss er ersetzt werden.

7. VORSICHTSMASSNAHMEN

WICHTIG

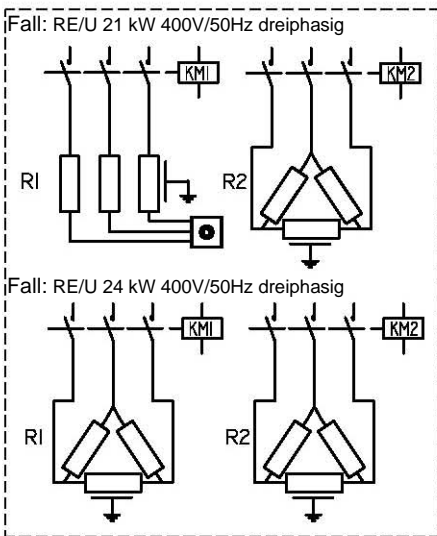
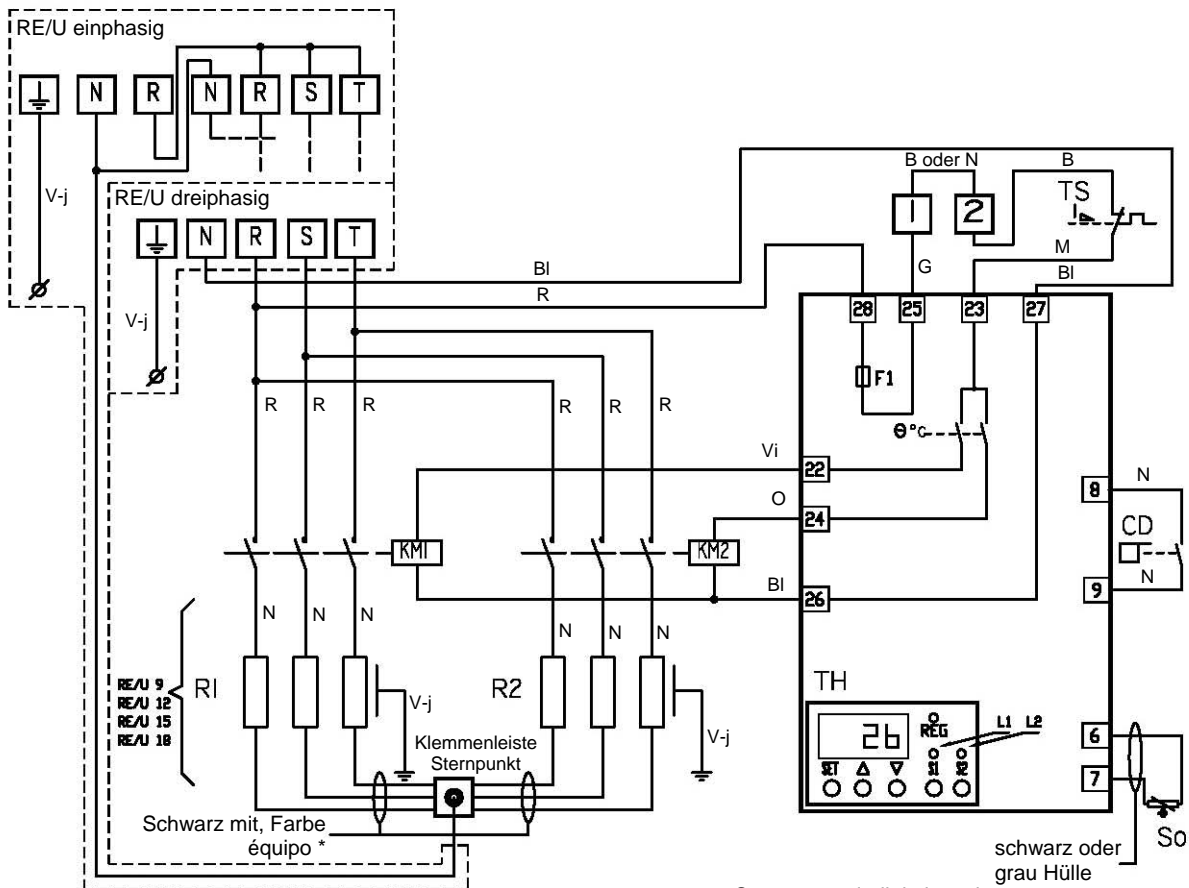
Vergewissern Sie sich vor jedem Eingriff in das Gerät, dass diese nicht unter Strom steht und eingeschaltet ist. Jeder Eingriff muss von einem für diese Art von Geräten qualifiziertem und autorisiertem Personal vorgenommen werden.

8. RECYCLING DES PRODUKTS

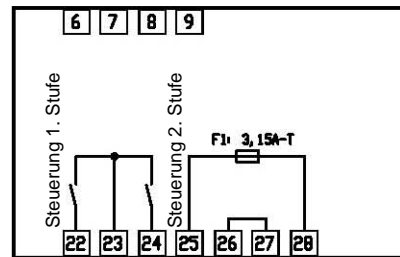
Schlagen Sie bitte am Ende der Anleitung in dem Abschnitt nach, der mit dem Symbol gekennzeichnet ist.



9. SCHALTPLAN RE/U



Steuerung mit digitalanzeige
Referenz: EC P230



- V-j: Grün - Gelb
- Bl: blau
- M: braun
- B: weiss
- N: schwarz
- R: rot
- Vi: violett
- O: Apfelsine
- G: grau

Erläuterung:

- CD: Paddelschalter
- F1: Schutzsicherung 3,15 A-T
- L1: Ein /Aus Lampe 1° Stufe
- L2: Ein /Aus Lampe 2° Stufe
- REG : Lampe blinkend bei Bedarf oder stationär leuchtend, wenn die Heizung in Betrieb ist
- S1: Ein / Ausschalter 1° Stufe
- S2: Ein / Ausschalter 2° Stufe
- So: Temperaturfühler des Beckenwassers
- TH: Kontrollthermostat mit Digitalanzeige
- KM1-KM2: Leistungsschutz 1° und 2° Stufe
- R1-R2: Widerstand aus Titan 1° und 2° Stufe
- TS: Thermostat positive Sicherheit (Auslösen bei 63 °C, manuelles Rückstellen)

* die Leistung ist in die Metallschale des Widerstands graviert

Electrische schlüsse:

1-2: nebengeschlossene Klemmen (nebengeschlossene Klemmen)

N-R (N-R-S-T): einphasig versorgung 230 V-1N-50Hz

N-R-S-T: dreiphasig versorgung 400V-3N-50Hz

⊥ : Erde

WICHTIG!

Die Beseitigung oder das in Nebenschluß Schalten eines der Sicherheits- bzw. Fernsteuerungsorgane führt automatisch zur Ungültigkeit der GARANTIE.

Im Rahmen der technischen Weiterentwicklung behalten wir uns Änderungen, die der Produktentwicklung dienen vor. Beachten Sie auch ggf. die Gebrauchsanleitungen der am Schwimmbad an und verbauten Geräte.



Entsorgung des Gerätes. Sie möchten das defekte Gerät entsorgen bzw. ersetzen.
Geben Sie es weder in den Hausmüll noch in die diversen Sammelbehälter Ihrer Gemeinde.

Elektrische und elektronische Altgeräte enthalten vielfach noch wertvolle Materialien. Sie enthalten aber auch schädliche Stoffe, die für ihre Funktion und Sicherheit notwendig waren. Im Restmüll oder bei falscher Behandlung können diese der menschlichen Gesundheit und der Umwelt schaden.

Geben Sie Ihre Alt gerät deshalb auf keinen Fall in den Restmüll.

Nutzen Sie stattdessen die von Ihrer Kommune eingerichtete Sammelstelle zur Rückgabe und Verwertung elektrischer und elektronischer Altgeräte oder an ein Recyclingunternehmen.

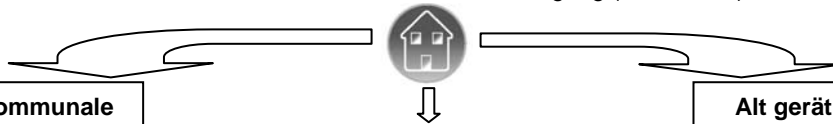
Bitte sorgen Sie dafür, dass Ihr Alt gerät bis zum Abtransport kindersicher aufbewahrt wird.

Wenn Sie ein neues Gerät kaufen, können Sie Ihr altes ggf. beim Händler abgeben oder den Lieferanten auffordern, es abzuholen.

Nach dem Motto „**Neu für Alt**“

Beachten Sie, dass die Wärmepumpen und Entfeuchter mit einem Kühlkreislauf, der unter Druck steht, ausgestattet sind.

Auch das Kältemittel bedarf der Entsorgung (FCKW frei!).



Alt gerät an eine kommunale Sammelstelle zur Entsorgung.

Beim Neukauf alt gerät an den Händler zurückgeben.

Alt gerät an ein recyclingunternehmen zur Aufbereitung.

Handwriting practice lines consisting of 20 horizontal dashed lines.

Handwriting practice lines consisting of 20 horizontal dashed lines.

Handwriting practice lines consisting of 20 horizontal dashed lines.

DECLARATION C E DE CONFORMITE

déclare que les produits ou gammes ci-dessous :

declares that the herewith products or ranges

RECHAUFFEURS ELECTRIQUES DE PISCINES

ELECTRIC HEATERS FOR POOLS

RE/U

sont conformes aux dispositions :

are in conformity with the provisions

↻ **de la directive COMPATIBILITE ELECTROMAGNETIQUE 89/336/CEE**
amendée par 93/068/CEE. Contrôlés par le laboratoire AEMC Mesures - rapport
technique N° P96047T.

↻ *of the ELECTROMAGNETIC COMPATIBILITY directive 89/336/EEC, as amended 93/068/EEC.*
Controlled by AEMC Mesures laboratory - technical report N° P96047T.

Les normes harmonisées suivantes ont été appliquées : EN 55014 - EN 55104

The harmonized standards have been applied : EN 55014 - EN 55104

EN 55011

EN 55022

CEI 801-4

CEI 801-2

CEI 801-3

↻ **de la directive BASSE TENSION 73/23/CEE.**

↻ *of the LOW VOLTAGE directive 73/23/EEC.*

Les normes harmonisées suivantes ont été appliquées :

The harmonized standards have been applied

EN 60335-2-35

Votre installateur - Your installer

Zodiac, la maîtrise des éléments.

Mondialement reconnu pour la qualité et la fiabilité de ses produits dans les secteurs de l'aéronautique et du nautisme, Zodiac engage son nom dans l'univers de la piscine pour vous offrir toute une gamme de piscines, nettoyeurs automatiques, systèmes de traitement d'eau, systèmes de chauffage et de déshumidification de piscines. En s'appuyant sur le savoir-faire technologique et l'expérience de PSA, Zodiac vous apporte la garantie d'appareils de très haut niveau tant dans leur conception que dans leurs performances.

Un véritable gage d'efficacité et de tranquillité !

Zodiac, mastering the elements.

Renowned worldwide for the quality and reliability of its products in the aeronautical and marine sectors, Zodiac has now brought its expertise to swimming pools, to bring you a full range of pools, automatic pool cleaners, water treatment systems, heating and dehumidification units.

Backed by PSA technology, expertise and experience, Zodiac brings you the reassurance of top quality equipment in terms of both design and performance.

A real guarantee of efficiency and peace of mind !



Chauffage et déshumidification de piscines - Heating and dehumidification of pools

ZPCE - Boulevard de la Romanerie BP 90023 - 49180 Saint Barthélemy d'Anjou Cedex - France

Tél. +33 2 41 21 17 30 - Fax +33 2 41 21 12 26 - www.psa-zodiac.com