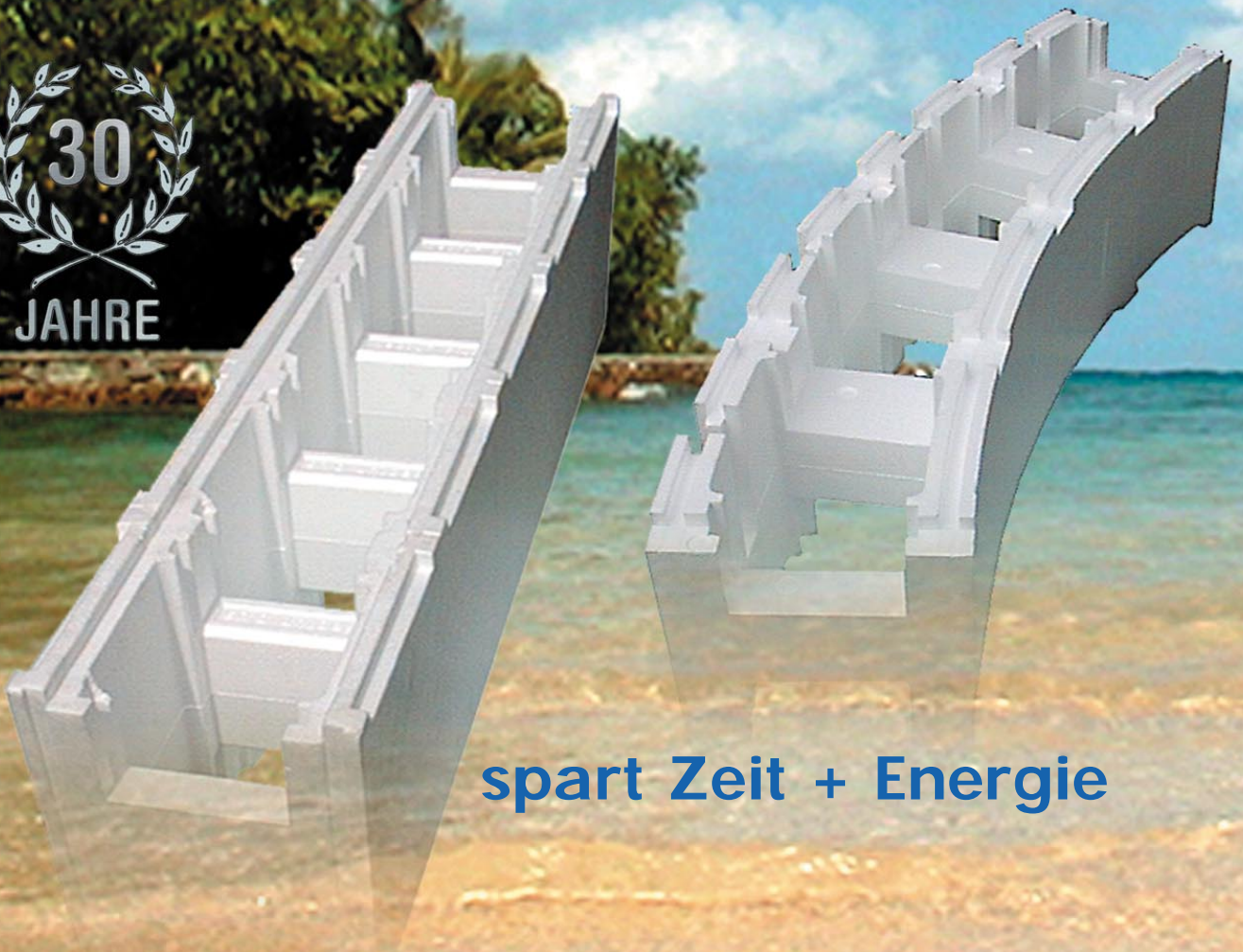


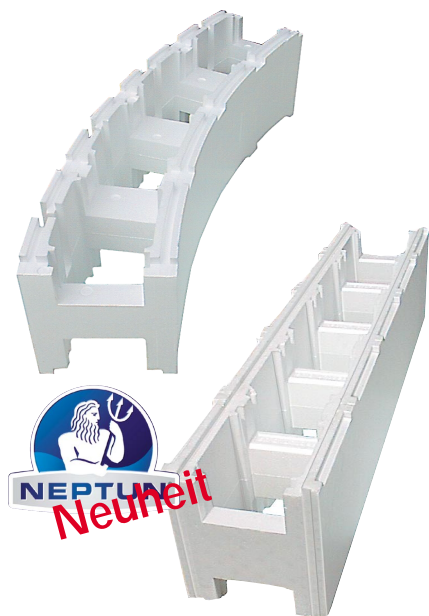


# ISO-MASSIV Schwimmbadsystem

30  
JAHRE

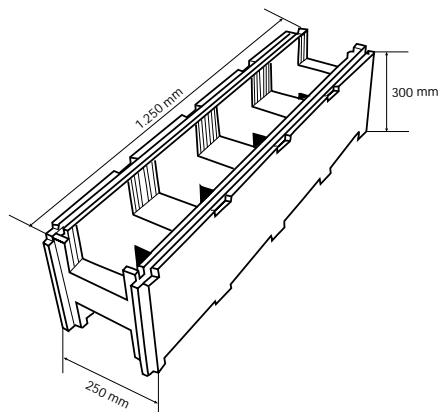


**spart Zeit + Energie**

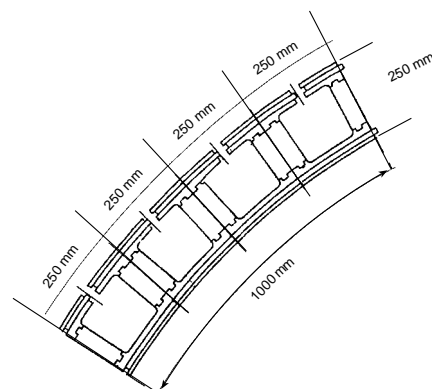


## Neptun Iso Massiv Schalstein Plus

Das praktische Stecksystem, sowohl des Bogen- als auch des geraden Schalsteines, ermöglicht den schnellen Bau und das einfache Versetzen der Einbauteile. Ein Nachbearbeiten der Beckeninnenwände ist auf Grund der glatten Oberfläche nicht notwendig.



Neptun Iso Massiv Schalstein Plus



Neptun Iso Massiv Bogenschalstein Plus

### Neptun Iso Massiv Schalstein Plus

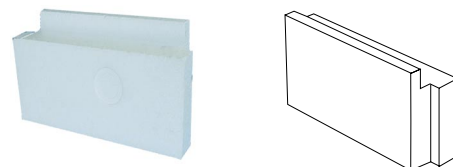
Neptun Iso Massiv Schalstein Plus 1.250 x 250 x 300

Neptun Iso Massiv Bogenschalstein Plus 1.000 x 250 x 300

**noch SCHNELLER,  
noch RATIONELLER!**

### Neptun Iso Massiv End- und Bogenschuber

Die Endschuber dienen zum einfachen Abschluss einer Mauer. Durch 6 verschiedene Bogenschuber sind sowohl Römertreppe als auch Freiformbecken in verschiedenen Radien möglich.

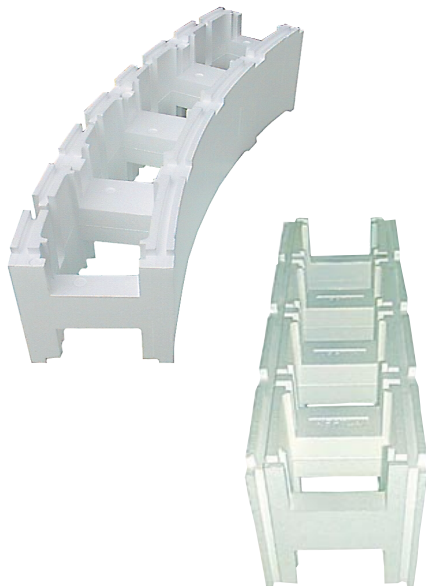


### Aufstellung der zum Bau benötigten Materialien

Beckengröße m	Benötigte Elemente	Iso Elemente m <sup>2</sup>	Hakenfalzplatten m <sup>2</sup>	Auskleidung m <sup>2</sup>	Rand l/m
5 x 3 / 1,50	68	25,5	15	40,5	16
5 x 3,5 / 1,50	72	27	17,5	44,5	17
5 x 4 / 1,50	76	28,5	20	48,5	18
6 x 3 / 1,50	76	28,5	18	46,5	18
6 x 3,5 / 1,50	80	30	21	51	19
6 x 4 / 1,50	84	31,5	24	55,5	20
7 x 3 / 1,50	84	31,5	21	52,5	20
7 x 3,5 / 1,50	88	33	24,5	57,5	21
7 x 4 / 1,50	92	34,5	28	62,5	22
8 x 3,5 / 1,50	96	36	28	64	23
8 x 4 / 1,50	100	37,5	32	69,5	24
9 x 4 / 1,50	108	40,5	36	76,5	26
9 x 5 / 1,50	116	43,5	45	88,5	28
10 x 4 / 1,50	116	43,5	40	83,5	28
10 x 5 / 1,50	124	46,5	50	96,5	30

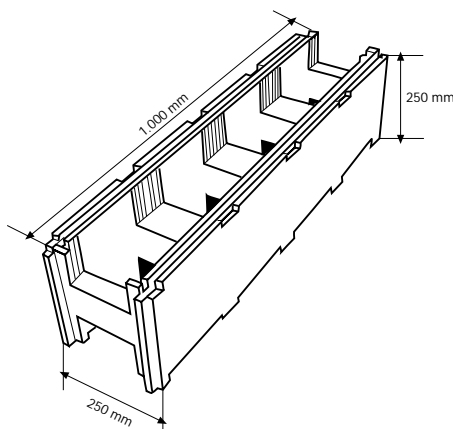
### Erforderliche Neptun Iso Massiv Bogenschalsteine Plus für Römertreppe

	Ø 2 m	Ø 2,5 m	Ø 3 m	Ø 4 m	Ø 5 m	Ø 6 m
Bogenschalsteine	17	20	24	33	40	48
Schuber 300 mm lg.	68	80	96	132	160	192

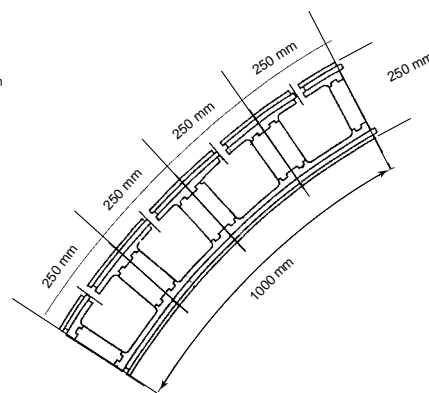


## Neptun Iso Massiv Schalstein

Das praktische Stecksystem, sowohl des Bogen- als auch des geraden Schalsteines, ermöglicht den schnellen Bau und das einfache Versetzen der Einbauteile. Ein Nachbearbeiten der Beckeninnenwände ist auf Grund der glatten Oberfläche nicht notwendig. Dieser Stein eignet sich auf Grund seiner Bauhöhe von 25 cm auch speziell für den Treppenbau.



Neptun Iso Massiv Schalstein



Neptun Iso Massiv Bogenschalstein

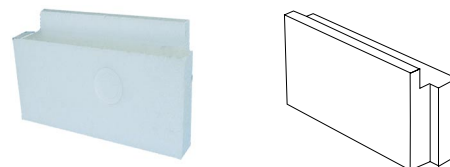
## Neptun Iso Massiv Schalstein

Neptun Iso Massiv Schalstein 1.000 x 250 x 250

Neptun Iso Massiv Bogenschalstein 1.000 x 250 x 250

## Neptun Iso Massiv End- und Bogenschuber

Die Endschuber dienen zum einfachen Abschluss einer Mauer. Durch 4 verschiedene Bogenschuber sind sowohl Römertreppe als auch Freiformbecken in verschiedenen Radien möglich.



## Aufstellung der zum Bau benötigten Materialien

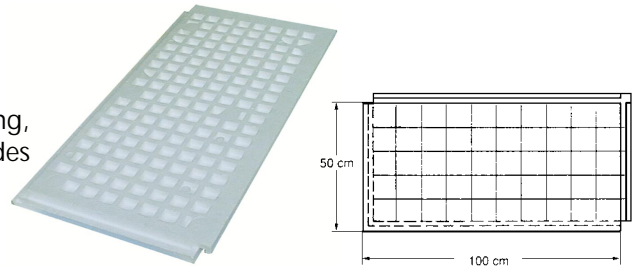
Beckengröße m	Benötigte Elemente	Iso Elemente m <sup>2</sup>	Hakenfalzplatten m <sup>2</sup>	Auskleidung m <sup>2</sup>	Rand lfm
5 x 3 / 1,50	102	25,5	15	40,5	16
5 x 3,5 / 1,50	108	27	17,5	44,5	17
5 x 4 / 1,50	108	28,5	20	48,5	18
6 x 3 / 1,50	114	28,5	18	46,5	18
6 x 3,5 / 1,50	120	30	21	51	19
6 x 4 / 1,50	120	31,5	24	55,5	20
7 x 3 / 1,50	126	31,5	21	52,5	20
7 x 3,5 / 1,50	132	33	24,5	57,5	21
7 x 4 / 1,50	138	34,5	28	62,5	22
8 x 3,5 / 1,50	144	36	28	64	23
8 x 4 / 1,50	150	37,5	32	69,5	24
9 x 4 / 1,50	162	40,5	36	76,5	26
9 x 5 / 1,50	174	43,5	45	88,5	28
10 x 4 / 1,50	174	43,5	40	83,5	28
10 x 5 / 1,50	186	46,5	50	96,5	30

## Erforderliche Neptun Iso Massiv Bogenschalsteine für Römertreppe

	Ø 2 m	Ø 2,5 m	Ø 3 m	Ø 4 m
Bogenschalsteine	21	24	30	38
Schuber 250 mm lg.	84	96	120	152

## Neptun Iso Massiv Hakenfalzplatte

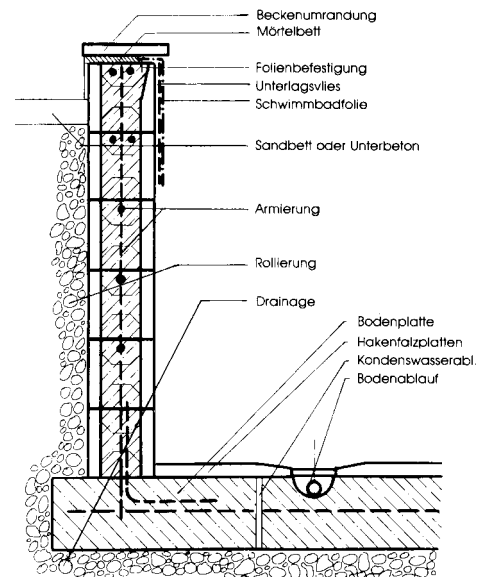
Die Bodenplatte bietet ebenfalls eine Nut- und Federverbindung, welche eine verschiebefreie und durchgehende Isolierung des Bodens ermöglicht.



- **Maschinenbefüllbar** mittels Fallbremse bis zu 1,50 m Höhe. (5 oder 6 Reihen)
- **Energiesparbecken** durch die konstruktionsbedingte integrierte Isolierung mit einem k-Wert von 0,29.
- **Kurvenradien** (Römertreppen) mit vorgefertigten Schubern 1m / 1,25 m / 1,5 m / 2 m / 2,5 m / 3 m.
- Sämtliche **Zwischengrößen in 25 cm** Einheiten sind möglich.
- **Enorme Steifigkeit** und **kinderleichte Verarbeitung** durch die bewährte **Neptun Steck Konstruktion**.
- **Einfachstes Versetzen** der Einbauteile.
- **Sämtliche Beckenformen** realisierbar.
- Speziell auf **Neptun Einbauteile abgestimmt**.

## Verarbeitungs- und bauliche Hinweise

Nach dem Aushub, welcher auf jeder Seite um ca. 0,5 m größer sein muss als das Beckenaussenmaß, wird ein Fundament von ca. 20 cm und eine Armierung mittels Baustahlgitter 8 mm hergestellt. Der Bodenablauf wird entweder gleich mitbetoniert oder ausgespart und nachträglich versetzt. Die Bodenplatte sollte ca. 20 cm größer sein als das Beckenaussenmaß. (Achtung auf die Wandstärke von 25 cm). Mittels einer Schur wird zunächst das genaue Beckenausmaß fixiert. In der Bodenplatte alle 50 cm ein Betonseisen von ca. 8 mm Ø 12,5 cm von der Schnur zur Beckeninnenseite hin verankert. Die Neptun Iso Massiv Steine werden nun entlang der Schnur versetzt und mittels Loch- oder Stichsäge zugeschnitten. Ab der zweiten Reihe, welche versetzt angebracht wird, erlangt die Konstruktion die nötige Stabilität. Das Verfahren mit den Neptun Iso Massiv Bogen-Schalsteinen bzw. den restlichen Neptun Iso Massiv Schalsteinen ist das Gleiche. Achten Sie beim platzieren der Einbauteile auf die nötige Genauigkeit. Sie vermeiden so unnötige Korrekturarbeiten. Nach Erreichen der gewünschten Beckenhöhe werden die Neptun Iso Massiv Elemente mit Fertigbeton gefüllt (ca. 0,15 cm<sup>3</sup>/m<sup>2</sup>). Nach einer Austrocknungszeit von ca. 3 Wochen können die Neptun Iso Massiv Hakenfalzplatten verlegt werden und mit der Folienauskleidung begonnen werden.



Symbolzeichnung

Diese Verarbeitungshinweise erheben keinerlei Anspruch auf Vollständigkeit. Fachfirmen sind betreffend der Beratung bei Erdarbeiten, Schutz der Isolierung, Armierung und sonstiger lokaler gesetzlicher Vorschriften entsprechend miteinzubeziehen.



Beim Befüllen der Schalsteine mit Fertigbeton unbedingt Fallbremse verwenden (bei Betonbestellung angeben).

Überreicht von Ihrem Neptun Fachhändler: