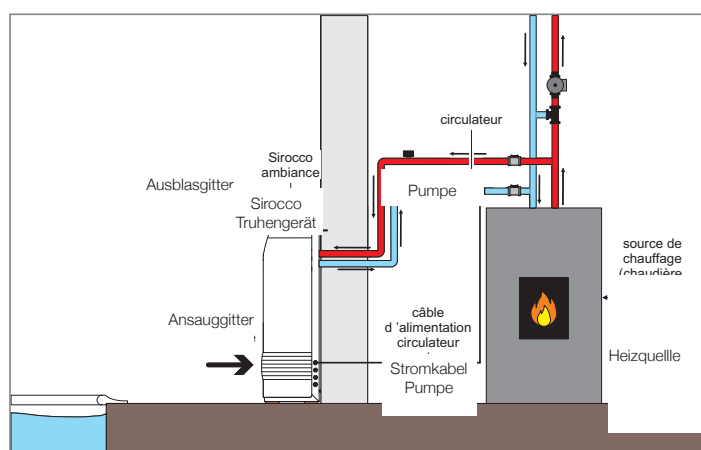


Daten elektrische Heizung	Sirocco <sup>2</sup> 2M	Sirocco <sup>2</sup> 3M	Sirocco <sup>2</sup> 5M	Sirocco <sup>2</sup> 5T
zusätzliche Heizleistung (W)	2000	3000	4500	4500
nominale Stromaufnahme (A)	8,7	13	19,6	19,6

Daten Warmwasserbatterie	Sirocco <sup>2</sup> 2M	Sirocco <sup>2</sup> 3M	Sirocco <sup>2</sup> 5M	Sirocco <sup>2</sup> 5T
Leistung (kW) bei Vorlauftemperatur 50-40°C / 90-70°C	2,2 / 7,1	3,2 / 8,1		3,7 / 11,1
Wasserdurchfluss (m <sup>3</sup> / h) bei Vorlauftemperatur 50-40°C / 90-70°C	0,18 / 0,3	0,27 / 0,35		0,31 / 0,47
Druckverlust (bar) bei Vorlauftemperatur 50-40°C / 90-70°C	0,16 / 0,28	0,23 / 0,39		0,17 / 0,35
Anschlüsse (mm)	15 / 21 Außengewinde			

## INSTALLATION

Die Entfeuchtungstruhe ist direkt in der Schwimmhalle – mindestens 2 m vom Becken entfernt – zu montieren. Die Beheizung der Raumluft kann wahlweise mittels einer im Entfeuchtungsgerät integrierten Heizfunktion, entweder mit elektrischer Heizung oder einer Warmwasserbatterie, erfolgen.



Installationsbeispiel: Sirocco Truhengerät mit Warmwasserbatterie.

## Steuerung

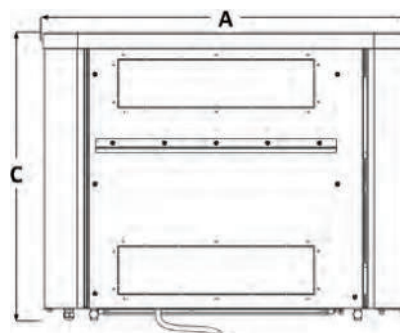
mit externem Hygrostat, im Lieferumfang enthalten, außerdem:

- Feuchtigkeitsmesser
- Thermostatregulierung (bei Modell mit Heizoption)



## Größe in mm

	Sirocco <sup>2</sup> 2M	Sirocco <sup>2</sup> 3M	Sirocco <sup>2</sup> 5M / 5T
A	1060	1060	1410
Tiefe	300	300	300
C	800	800	800
Gewicht (kg) - Modelle ohne Zusatzausstattung	70	80	95



## Maße Anschlüsse

