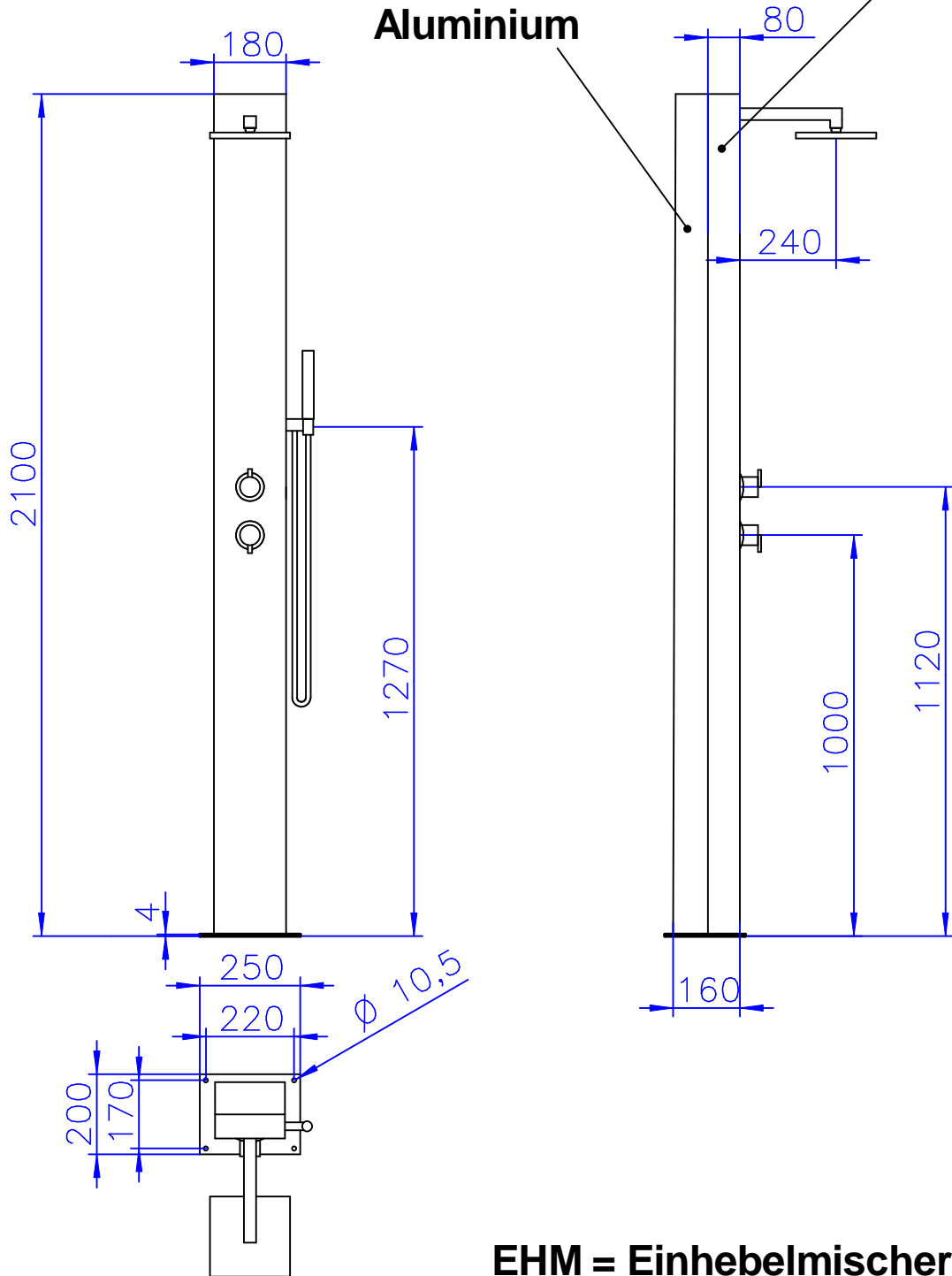


**Solartank
Aluminium**

**Edelstahl-
gehäuse**



**EHM = Einhebelmischer
Kalt / Warm**

Längentoleranzen		
von	bis	Abweichung
10mm	999,9mm	± 1,00mm
1000mm	3999,9mm	± 2,00mm
4000mm	5999,9mm	± 3,00mm
ab	6000,0mm	± 4,00mm

Winkeltoleranzen		
von	bis	Abweichung
1°	360°	± 0,5°

Code	Änderung	Datum	Name

**G. Eichenwald
GmbH & Co KG**

Ruhrstrasse 60
D-41469 Neuss

Tel 02137/91787-0
Fax 02137/91787-17

2012	Datum	Name
gez.	23.10.	Avcilar
gepr.		



Maßstab:	Material: V2A
Kunde: Eichenwald	
Kom.: .	
Bezeichnung	
Mod.70 Dusche TRINIDAD Solar	
70 70 55	